

膜モジュールリース業務

リース業務仕様書

第1章 総則

第1節 一般事項

第1条 概要

本仕様書は、西空知浄水場及び西部地区浄水場機械設備の更新する膜モジュールリース業務に適用するものである。

第2条 関係法令、規格基準等の遵守

本業務に関わる機器、諸材料及び施工基準については、関係諸法令、規格、基準等を遵守しなければならない。

下記を適用するものとする。

- | | |
|----------------------|---------|
| 1) 日本工業規格 | J I S |
| 2) 日本水道協会規格 | J W W A |
| 3) 水道法及び水道施設基準 | J E C |
| 4) 日本電気工業会標準規格 | J E M |
| 5) 電気設備技術基準（通産省令） | J C S |
| 6) 内線規定（電気技術基準調査委員会） | |
| 7) 建設業法 | |
| 8) 建築基準法 | |
| 9) 労働安全衛生法 | |
| 10) その他関係する諸法令規則 | |

第3条 補完の義務

請負者は、設計図書、仕様書に明記されていなくても、法規上、施行上又は目的とする機能のために当然必要を認められるものについては、監督員と協議のうえ決定する。

第4条 書類の提出

請負者は、指定の日までに当企業団の定める様式による書類を提出しなければならない。提出した書類に変更を生じた時は、速やかに変更届けを提出しなければならない。

第5条 完成図書

請負者は、下記の書類を提出すること。

- | | |
|-----------|----|
| 1 納入仕様書 | 1部 |
| 2 試験成績表 | 1部 |
| 3 機器取扱説明書 | 1部 |
| 4 業務写真 | 1部 |
| 5 完成図 | 1部 |

第6条 手続きの代行

本業務中、監督官庁その他の手続きを要するものは、請負者で申請届け出に要する図書を作成し、手続き一切を当企業団に代わって行うものとする。

第7条 製作の着手

請負者は、契約後速やかに本仕様書及び設計書に基づいて企業団と打ち合わせの上、承認図を作成し、当企業団の承認を受けるものとする。その内容については、監督員の

指示による。

本業務に使用する機器が固有の設計による製品で仕様書または、添付設計図と異なる場合は事前に理由を申し出、承認を受けること。

第8条 荷造及び輸送

本業務請負者は、各機器の製作を完了し、すべての工場試験ならびに検査に合格した後、据付現場に搬入し据付を行うこと。

荷造り、運搬費及び輸送途中での損傷の修復等はすべて請負者の負担とする。また、出荷に際して発送明細書を提出すること。

第9条 変更、補修等

本業務中、建築構造、機械設備等の関係で起こる機器の据付位置及び配管経路等の軽微な変更は、請負金額に関係なく施工すること。

第10条 保安対策

本業務の施工に当たっては、労働安全衛生法を遵守し、就業者に対しては、常にこれを徹底させるとともに安全作業に対する十分な施策をなし、安全責任者を定めて管理しなければならない。

第11条 環境衛生

本業務は、公共水道事業所であるから、環境衛生には十分注意し、施工上、特に必要な場合は水道法第21条に基づき検査を行うこと。また、不用の場所には立ち寄らないように注意すること。

第12条 業務の検査

請負者は、次のいずれかに該当する時は、直ちに監督員に通知し、当企業団の検査を受けなければならない。

- 1 更新する膜モジュールの設置が完成したとき（設置竣工検査）
- 2 部分払いを必要とするとき（出来形検査）
- 3 業務の手直しが完了したとき（手直し検査）
- 4 その他

第13条 立会検査

発注者は、前条の規定による通知を受けたときには、通知を受けた日から10日以内に請負者の立会の下、仕様書の定めたところにより、業務の完了を確認しなければならない。

第14条 試運転及び調整

本設備業務がすべて完了後、担当係員の立ち会いのもとで総合試運転を行うこと。

第15条 取扱説明及び技術指導

総合試運転完了後、各機器及び計器の取扱及び保守に関する説明会を現地で行うこと。

第16条 竣工及び受渡し

本業務の設置竣工期日は、令和8年10月31日とする。期日以内に、試運転及び調整完了後の取扱説明及び技術指導を終了し、設置竣工検査に合格していなければならない。

第17条 保証期間

本業務の保証期間は、試運転完了受渡後、1ヶ年とする。また、保証期間中に請負者の責任による原因で生じた故障については、請負者は無償で修理又は取り替えなければならない。

第18条 リース期間

本業務のリース期間は前条の保証期間開始と同時とし、令和8年11月1日から令和13年10月31日までの60ヶ月とする。

第19条 リース期間満了時の取り扱い

リース物品については、リース期間の終了時に西空知広域水道企業団に無償譲渡すること。

第2節 各業務の共通仕様

第1条 仮設

本業務に必要な電気、水等の設備は、監督員と協議の上、決定し施工する。これに係わるすべての費用は請負者の負担とする。

第2条 業務用機械器具等

業務用の機械器具等は、当該業務に適応したものを使用しなければならない。監督員が不相当と認めた時は速やかにこれを取り替えなければならない。

第3条 施工方法

本業務に関する据付、配管、配線方法は、図面又は特記仕様書に示す通りとする。

第4条 施工の取合

施工は責任分担を明確にし、且つ、施工後のメンテナンスを考慮に入れ、メーカーの責任に於いて施工、及び施工管理を行うこと。

第5条 工程の進行

請負者は、常に業務の進捗状況について注意し、予定の業務工程と実績を比較検討して、業務の円滑な進行を計らなければならない。

第6条 就業時間

業務施工の就業時間については、予め監督員と協議しなければならない。

第7条 他工事との協調

業務現場付近で他工事等が施工されているときは、互いに協調して円滑な施工を計らなくてはならない。

第8条 業務記録写真

- 1 請負者は、業務全般にわたって監督員の指示により業務過程を段階的に撮影編集し、業務検査の際、写真帳として提出しなければならない。
- 2 既存の構造物その他で撤去及び取り壊し等をする物の内、監督員が指示した場合は

現況を撮影しなければならない。

3 業務施工後、外部から目視出来ない箇所は、原則として撮影しなければならない。

第9条 単位

基本単位、誘導単位及び補助計算単位は、計量法によること。

第10条 付属品

各機器の付属品は、この仕様書及び特記仕様書に記載されているものを付属するほか、請負者において運転上必要と認めるものはすべて付属すること。

第11条 荷造及び輸送

荷造りは厳重に施し、防湿を完全に行い、天地無用品にはその旨を明記し、適切な転倒防止の方法を講じること。

第12条 材料の規格

設計図書にその品質規格が明示されていない材料は、市場品、中級同等の品質を有するものとする。

第2章 浄水機械設備

第1節 設計基準

第1条 設備概要

- 1 本業務は、西空知浄水場及び西部地区浄水場の浄水設備を更新するものである。本設備は、前処理装置（重力式除濁装置：長繊維ろ材）、UF膜ろ過装置（内圧式UF膜モジュール）、ポンプ、配管からなる一連の設備であり、本業務では浄水設備を継続し、安定した運用を図るため、UFモジュールの更新を行うものとする。
- 2 更新設備は、西空知浄水場のNo. 1系列のUF膜モジュールと西部地区浄水場のUF膜モジュールとする。
- 3 本業務は、既設を稼働しながらの業務となり、浄水処理に支障がないよう、設備の運転停止が必要最低限となるように業務を行うものとする。

第2条 設備機器

1 UF膜モジュール

膜の種類	UF膜（限外ろ過膜）
膜の形状	内圧式中空糸、ケーシング収納型
膜面積	50m ² /本
材質	中空糸 酢酸セルロース ケーシング FRP
数量	24本（西空知浄水場） 4本（西部地区浄水場）
型式	膜分離技術振興協会 AMST-001（第7版）規格適合品
付属品	Vバンドカップリング ステンレス 2個/本 Oリング EPDM 2個/本

※上下キャップ、透過ノズル用短管は既設転用とする。

2 配管接合材

形式	ストラブカップリング グリップタイプ
口径	80A
材質	ケーシング SUS304 ゴムスリーブ EPDM ボルト SUS製
数量	48個（西空知浄水場） 8個（西部地区浄水場）

第2節 業務詳細

第1条 業務範囲

- 1 第1節に記載の機器、材料の設計製作及び据付業務
- 2 既設膜モジュール及び付帯配管、接合材撤去
- 3 第1節に記載の更新する膜モジュール据付、配管業務
- 4 試運転調整
- 5 撤去品の場外搬出処分
- 6 膜モジュール取付・取外し・試運転作業時の運転切替操作

第2条 機器据付業務

- 1 据付業務は、浄水工程に支障を来たさぬよう、施工方法、施工手順を組み、予め承認を得た作業計画書、実施工程表に基づき工事監督員の指示に従い、試運転完了までの一切の業務を行わなければならない。
- 2 据付に当たっては予め監督員、関連業務業者と十分な工程打合せを行い、施工順序及び方法等を詳細に打合せ、これに基づき施工すること。
- 3 監督員の指示する重要部分については、その都度検査を受けること。
- 4 装置及び機器の据付調整、並びに試運転調整に際しては技術者を派遣し、その指導に当たらせること。

第3条 配管業務

- 1 機器又は配管接合部に負荷を掛けないように施工すること。
- 2 機器の性能に支障をきたさぬように十分な考慮して、体裁よく施工すること。

第4条 産業廃棄物処分対象機器

膜モジュール

数 量	24本（西空知浄水場）	4本（西部地区浄水場）	
膜の種類	UF膜（限外ろ過膜）		
膜の形状	内圧式中空糸、ケーシング収納型		
膜面積	50m ² /本		
材 質	中空糸	酢酸セルロース	
	ケーシング	FRP	
付 属 品	Vバンドカップリング	ステンレス	2個/本
	Oリング	EPDM	2個/本

配管接合材

形 式	ストラブカップリング	グリップタイプ
口 径	80A	
材 質	ケーシング	SUS304
	ゴムスリーブ	EPDM
	ボルト	SUS製
数 量	48個（西空知浄水場）	8個（西部地区浄水場）

第5条 雑則

- 1 本業務請負業者は、係員の指示のもとに細部にわたり良心的かつ高度の技術をもって、設計、製作、据付に当たり、運転に際し、いささかも支障を生じないようにすること。

- 2 請負業者は、本業務着工に当たり関連業者と充分なる事前協議をなし、業務進捗に支障なきようにすること。
- 3 設備の現場据付、調整に必要な材料等は一切請負業者にて負担するものとする。
- 4 各機器及びこれに付属する配管類は、J I Sに基づく所定の試験を施し、規格に適合する事を確認した上、出荷するものとする。
- 5 本業務に使用する主要機器及び材料は、発注者の承認したものとする。

第3節 撤去業務

第1条 設備概要

本業務は、西空知浄水場および西部地区浄水場の浄水設備を更新するものである。本設備は、前処理装置（重力式除濁装置：長繊維ろ材）、UF膜ろ過装置（内圧式UF膜）、ポンプ、配管からなる一連の設備であり、本業務ではUF膜モジュールの更新業務に伴い、機器の撤去及び産業廃棄物処分までを行うものである。

第2条 撤去機器類

- 1 UF膜モジュール本体（50kg/本、廃プラスチック類） 24本（西空知浄水場）
4本（西部地区浄水場）
- 2 UF膜モジュール付属品（Vバンドカップリング・Oリング）
48個（西空知浄水場）
8個（西部地区浄水場）
- 3 ストラブカップリング本体（1.5kg/個、金属くず） 48個（西空知浄水場）
8個（西部地区浄水場）

第3条 産業廃棄物処分

産業廃棄物処分

廃プラスチック類	1.20 t（西空知浄水場 参考）	1 式
	0.20 t（西空知浄水場 参考）	1 式
金属くず	0.336 t（西空知浄水場 参考）	1 式
	0.056 t（西空知浄水場 参考）	1 式

別表
リース料（消費税込み）
令和8年度

月	西空知浄水場	西部地区浄水場	合計
4			
5			
6			
7			
8			
9			
10			
11	円	円	円
12	円	円	円
1	円	円	円
2	円	円	円
3	円	円	円
合計	円	円	円

令和9年度

月	西空知浄水場	西部地区浄水場	合計
4	円	円	円
5	円	円	円
6	円	円	円
7	円	円	円
8	円	円	円
9	円	円	円
10	円	円	円
11	円	円	円
12	円	円	円
1	円	円	円
2	円	円	円
3	円	円	円
合計	円	円	円

令和10年度

	西 空 知 浄 水 場	西 部 地 区 浄 水 場	合 計
4	円	円	円
5	円	円	円
6	円	円	円
7	円	円	円
8	円	円	円
9	円	円	円
10	円	円	円
11	円	円	円
12	円	円	円
1	円	円	円
2	円	円	円
3	円	円	円
合計	円	円	円

令和11年度

月	西 空 知 浄 水 場	西 部 地 区 浄 水 場	合 計
4	円	円	円
5	円	円	円
6	円	円	円
7	円	円	円
8	円	円	円
9	円	円	円
10	円	円	円
11	円	円	円
12	円	円	円
1	円	円	円
2	円	円	円
3	円	円	円
合計	円	円	円

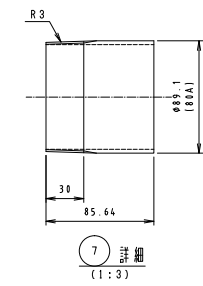
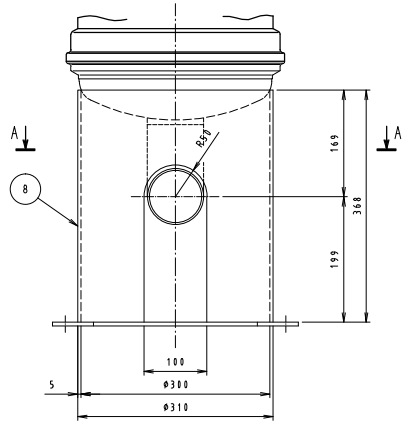
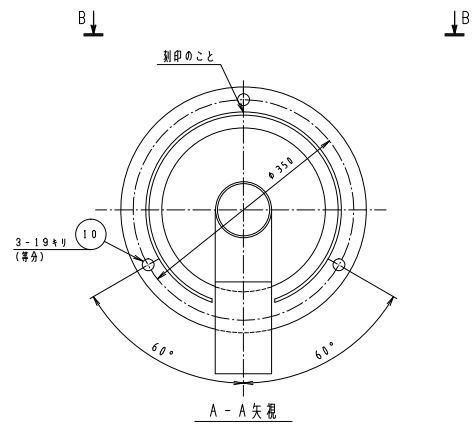
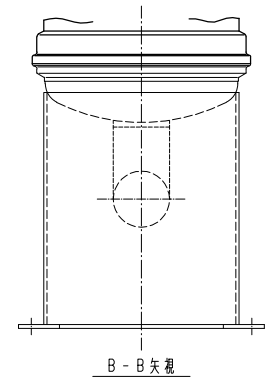
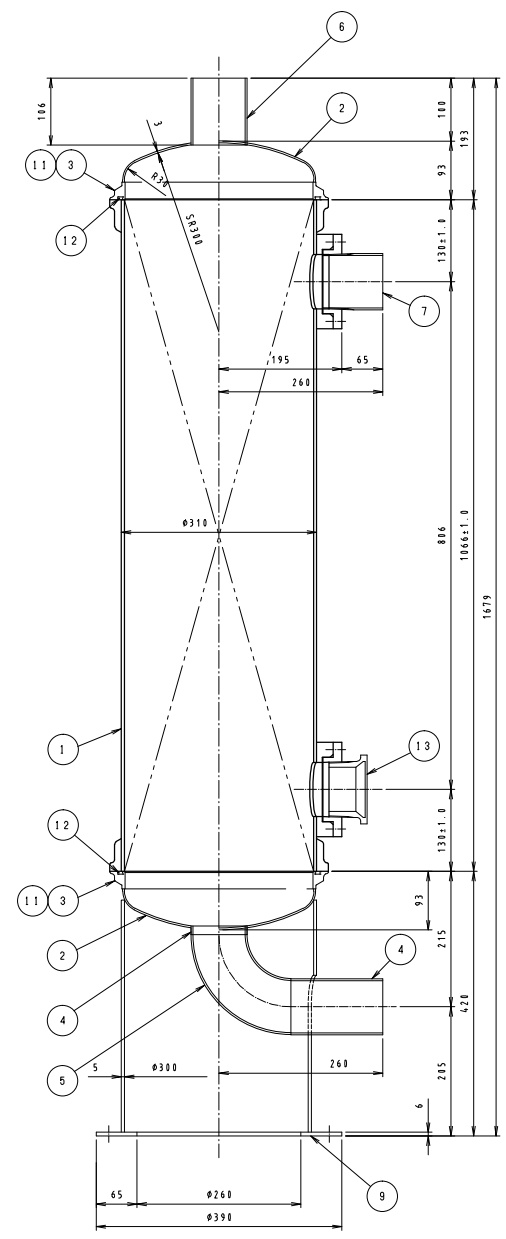
令和12年度

	西 空 知 浄 水 場	西 部 地 区 浄 水 場	合 計
4	円	円	円
5	円	円	円
6	円	円	円
7	円	円	円
8	円	円	円
9	円	円	円
10	円	円	円
11	円	円	円
12	円	円	円
1	円	円	円
2	円	円	円
3	円	円	円
合計	円	円	円

令和13年度

月	西 空 知 浄 水 場	西 部 地 区 浄 水 場	合 計
4	円	円	円
5	円	円	円
6	円	円	円
7	円	円	円
8	円	円	円
9	円	円	円
10	円	円	円
11			
12			
1			
2			
3			
合計	円	円	円

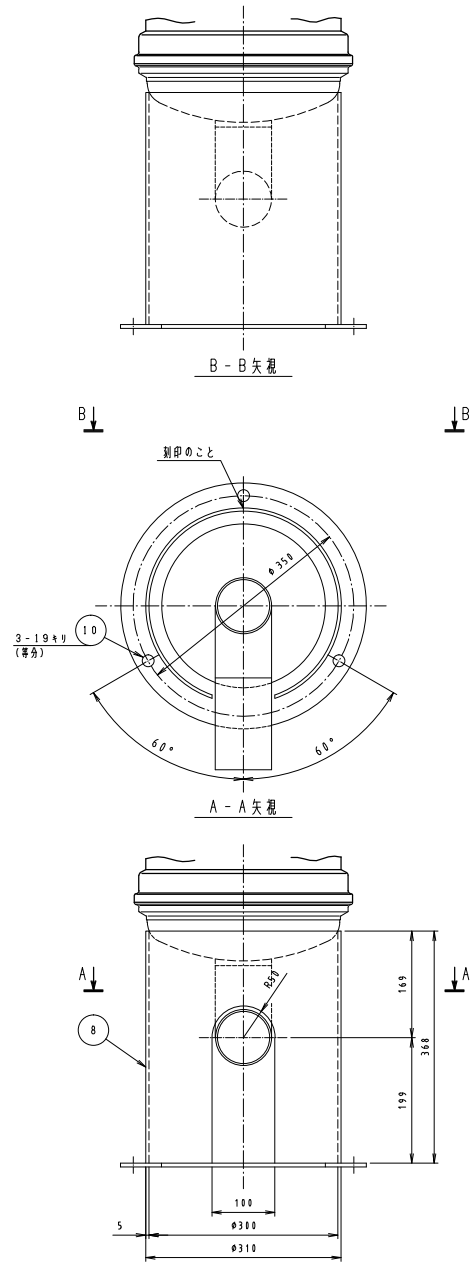
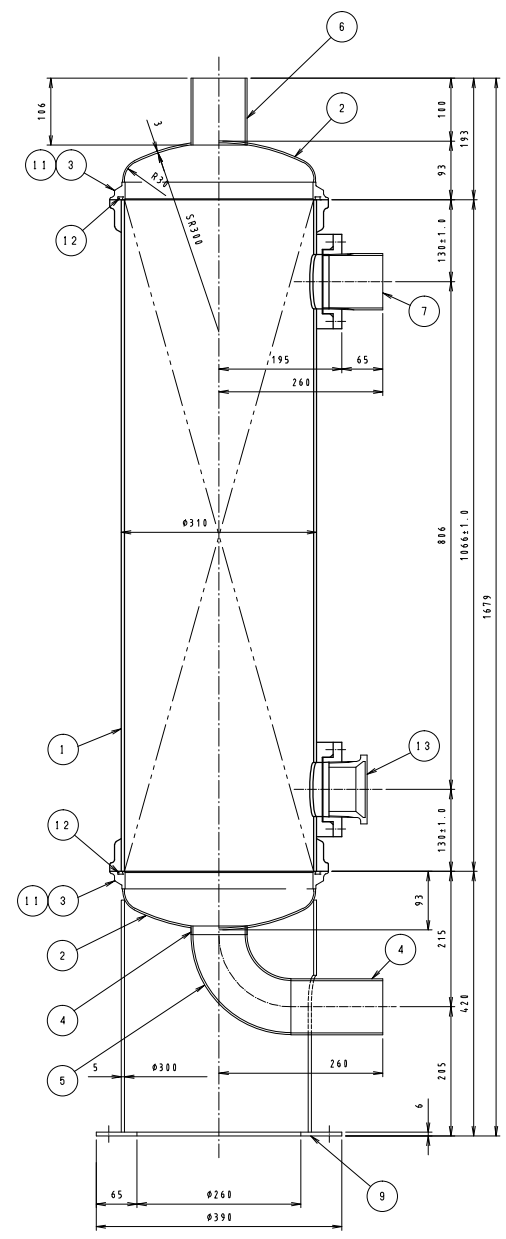
製作数 8 x 3 1 ニ ッ ト



PARTS NO. 部 番	PARTS NAME 名 称	QUAN. 数 量	MATERIAL 材 質	REMARKS 備 考
13	ノズル保護プラグ	1	SUS304	(既設適用)
12	Oリング G300	2	EPDM	
11	Vバンドキャップリング	2	SUS304	市販品 YMW15090
10	ボルト、ナット M12x30L (甲産金件)	3	SUS304	(既設適用)
9	ベースプレート PL 16	1	SUS304	(既設適用)
8	スカート PL 15	1	SUS304	(既設適用)
7	接続管 80A Sch10s	1	SUS304	(既設適用)
6	出口管 80A Sch10s	1	SUS304	(既設適用)
5	エルボ 90EL80 Sch10s	1	SUS304	(既設適用)
4	入口管 80A Sch10s	2	SUS304	(既設適用)
3	膜フランジ	2	SCS13	(既設適用)
2	膜板 SD-300-3-20V1	2	SUS304	(既設適用)
1	膜モジュール	1	樹脂:FRP	中空糸:産膜セルロース

西空知浄水場
UF膜モジュール 構造図
(ORFINE HF 0FU-330HJ2)

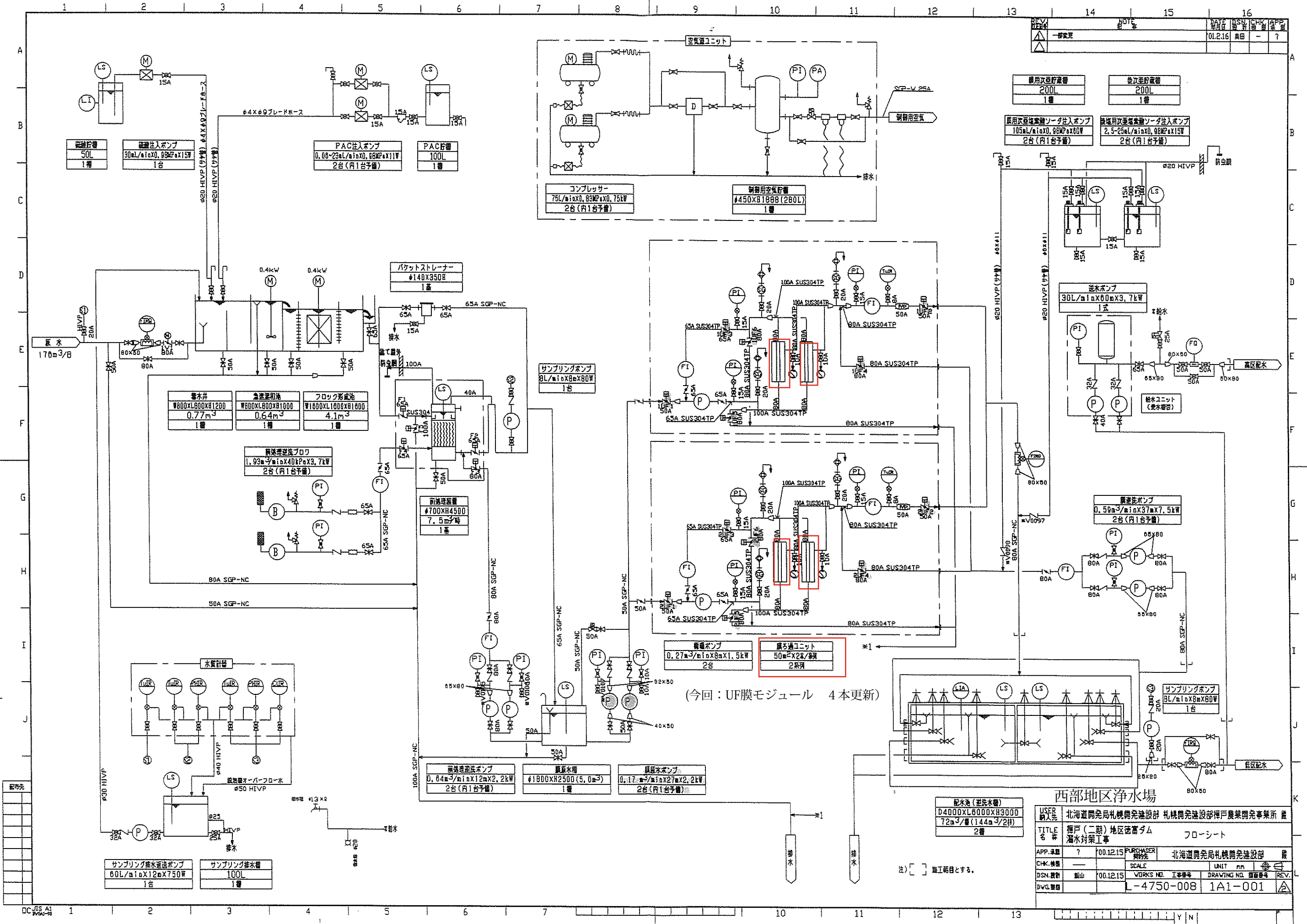
製作数 8 x 3 1 ニ ッ ト



PARTS NO. 部 番	PARTS NAME 名 称	QUAN. 数 量	MATERIAL 材 質	REMARKS 備 考
13	ノズル保護プラグ	1	SUS304	(既設適用)
12	Oリング G300	2	EPDM	
11	Vバンドキャップリング	2	SUS304	市販品 YMW15090
10	ボルト、ナット M12x30L (甲産金件)	3	SUS304	(既設適用)
9	ベースプレート PL 16	1	SUS304	(既設適用)
8	スカート PL 15	1	SUS304	(既設適用)
7	接続管 80A Sch10s	1	SUS304	(既設適用)
6	出口管 80A Sch10s	1	SUS304	(既設適用)
5	エルボ 90EL80 Sch10s	1	SUS304	(既設適用)
4	入口管 80A Sch10s	2	SUS304	(既設適用)
3	膜フランジ	2	SCS13	(既設適用)
2	膜板 SD-300-3-20V1	2	SUS304	(既設適用)
1	膜モジュール	1	樹脂:FRP	中空糸:産膜セルロース

西部地区浄水場
西空知浄水場
UF膜モジュール 構造図
(ORFINE HF 0FU-330HJ2)

REV	NO	DATE	DESIGNER	CHK	APP
△	一部変更	01.2.16	奥田	-	?



膜用次亜塩素酸	200L	1台
膜用次亜塩素酸ソーダ注入ポンプ	105L/min x 0, 96MPa x 80W	2台 (内1台予備)
後処理用次亜塩素酸ソーダ注入ポンプ	2.5-25L/min x 0, 96MPa x 15W	2台 (内1台予備)

コンプレッサー	75L/min x 0, 83MPa x 0, 75kW	2台 (内1台予備)
製氷用空気貯留	φ450 x H1888 (260L)	1台

送水ポンプ	30L/min x 80m x 3, 7kW	1式
配水池 (配水タンク)	φ4000 x L8000 x H3000	2台

前処理ポンプ	0.64m³/min x 12m x 2, 2kW	2台 (内1台予備)
膜タンク	φ1800 x H2500 (5.0m³)	1台
膜後ポンプ	0.17m³/min x 27m x 2, 2kW	2台 (内1台予備)

前処理逆洗ポンプ	1.93m³/min x 40kPa x 3, 7kW	2台 (内1台予備)
前処理装置	φ4700 x H4500	1台

サンプリングポンプ	8L/min x 8m x 80W	1台
サンプリング排水ポンプ	60L/min x 12m x 750W	1台
サンプリング排水管	φ100	1台

配水池 (配水タンク)	φ4000 x L8000 x H3000	2台
逆洗ポンプ	0.59m³/min x 37m x 7, 5kW	2台 (内1台予備)

USER	北海道開発局札幌開発建設部 札幌開発建設部 札幌開発建設部 札幌開発建設部 札幌開発建設部
TITLE	福戸(二期)地区浄水場 福水対策工事 フォーシート
APP.承認	00.12.15 PURCHASER 北海道開発局札幌開発建設部
CHK.検閲	SCALE
DSN.設計	飯山 00.12.15 WORKS NO. 工事番号 UNIT 単台
DWG.製図	L-4750-008 1A1-001

(今回: UF膜モジュール 4本更新)

社[] 施工員とする。